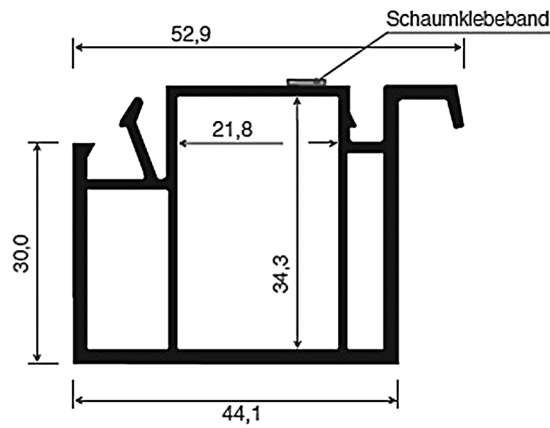


Sohlbankanschlüsse

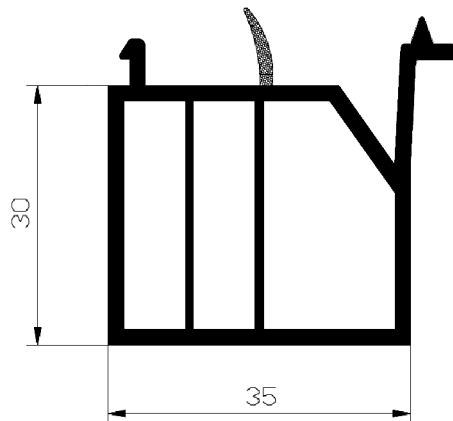
Sill connections

für **TROCAL**

for TROCAL



612



630

Sohlbankanschlüsse

Sill connections

für TROCAL
for TROCAL

Art.-Nr. Cat. - No.	Sohlbankanschluss Sill connections	Packung / lfm. Package / mtr.	Ausführung Execution	Lieferung Delivery
612	Trocal 30 mm / FV	65	●	☎
630	Trocal 30 mm / 88+	60	●	🚚

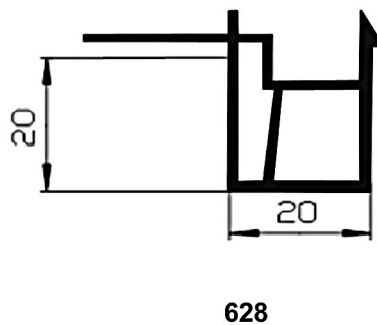
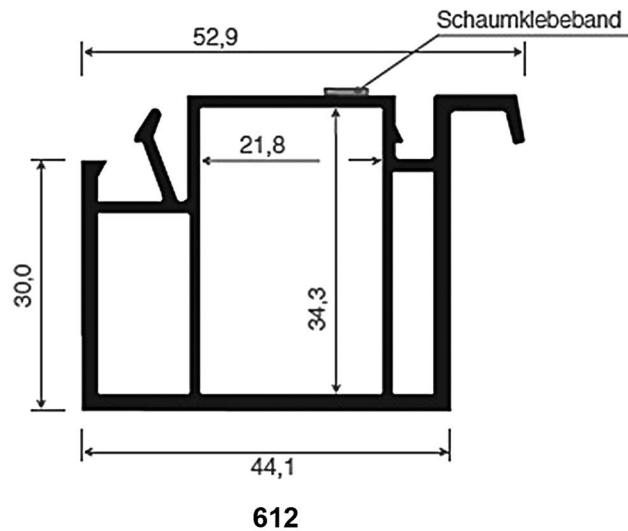
- FV = flächenversetzt einsetzbar / connection offset

Sohlbankanschlüsse und

Sill connections and

Transportschutz für Kömmerling

transport protection for Kömmerling

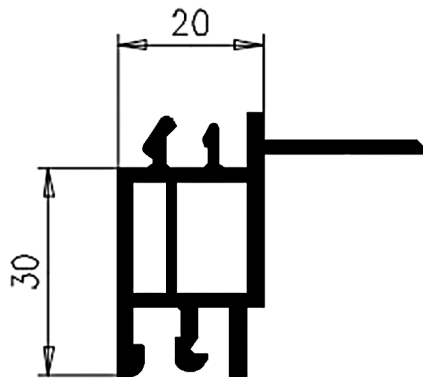


Sohlbankanschlüsse und Sill connections and Transportschutz für Kömmerling transport protection for Kömmerling

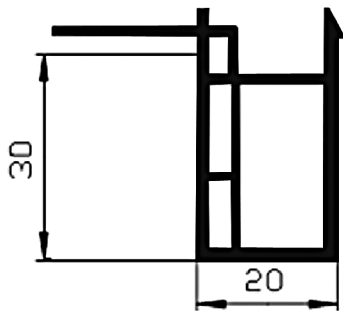
Art.-Nr. Cat. - No.	Sohlbankanschluss Sill connections	Packung / lfm. Package / mtr.	Ausführung Execution	Lieferung Delivery
612	Köm 30 mm / FV	65	●	☎
628	Futur 20 mm / FV / 70er	60	●	🚚

- FB = flächenbündig einsetzbar / connection flush
- FV = flächenversetzt einsetzbar / connection offset

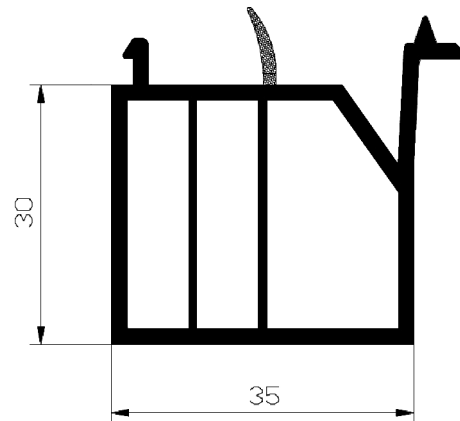
Sohlbankanschlüsse und Sill connections and Transportschutz für Rehau transport protection for Rehau



470






635



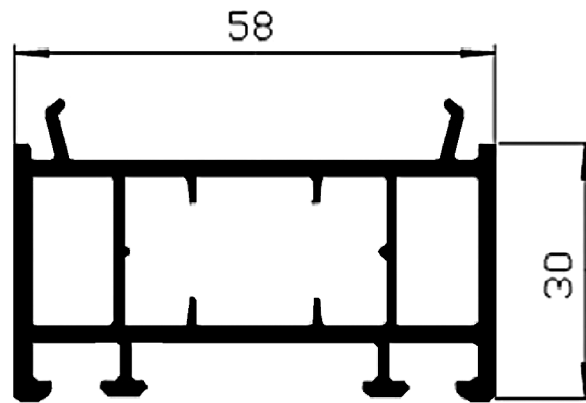
631

Sohlbankanschlüsse und Sill connections and Transportschutz für Rehau transport protection for Rehau

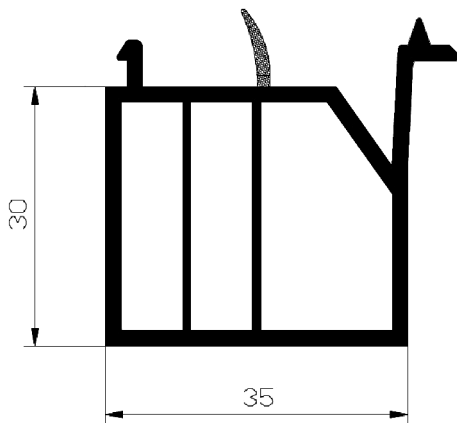
Art.-Nr. Cat. - No.	Sohlbankanschluss Sill connections	Packung / lfm. Package / mtr.	Ausführung Execution	Lieferung Delivery
470	30 mm FB + FV	60	●	
635	30 mm FV	60	●	
631	30 mm FV	60	●	

- FB = flächenbündig einsetzbar / connection flush
- FV = flächenversetzt einsetzbar / connection offset
- 70er und 80er Bautiefe

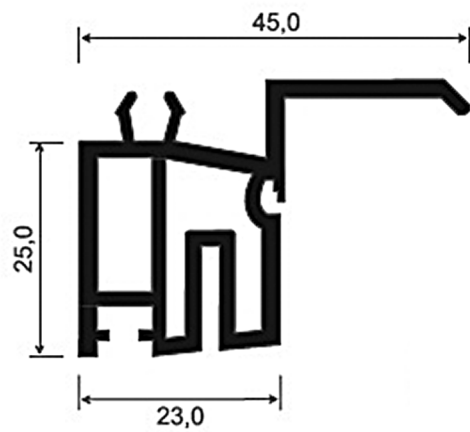
Sohlbankanschlüsse und Sill connections and Transportschutz für Veka transport protection for Veka



671



687



613

Sohlbankanschlüsse und Sill connections and Transportschutz für Veka transport protection for Veka

Art.-Nr. Cat. - No.	Sohlbankanschluss Sill connections	Packung / lfm. Package / mtr.	Ausführung Execution	Lieferung Deliverv
613	25 mm, FV	65	●	☎
671	30 mm, A, FB	60	○	☎
687	30 mm, C, FV	60	●	🚚

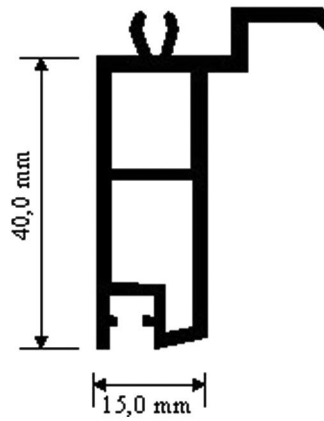
- FB = flächenbündig einsetzbar / connection flush
- FV = flächenversetzt einsetzbar / connection offset
- Bautiefen: A = 60 mm C = 80 mm

Sohlbankanschlüsse

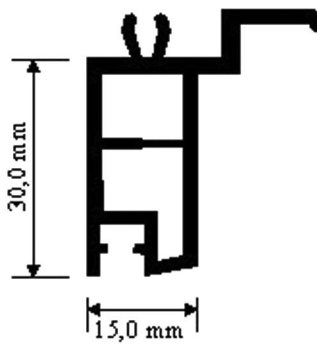
Sill connections

Veka

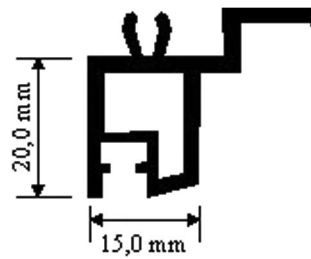
Veka



652



651






650

Sohlbankanschlüsse

Sill connections

Veka

Veka

Art.-Nr. Cat. - No.	Sohlbankanschluss Sill connections	Packung / lfm. Package / mtr.	Ausführung Execution	Lieferung Delivery
650	20 mm, FB	65	○	
651	30 mm, FB	65	○	
652	40 mm, FB	65	○	

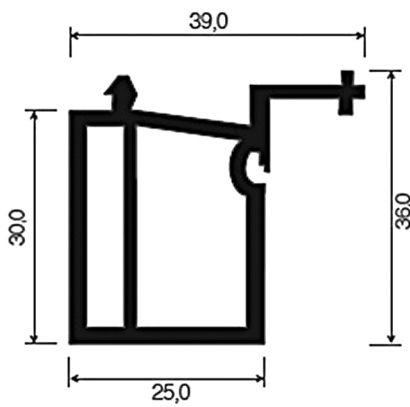
- Lieferlänge 6,5 m / Delivered length 6500 mm
- FB = flächenbündig einsetzbar / connection flush

Sohlbankanschlüsse und

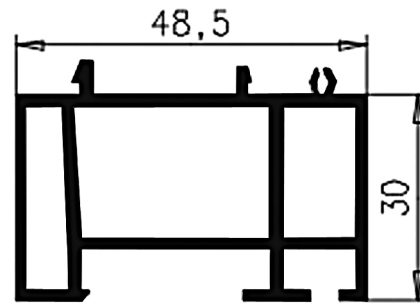
Sill connections and

Transportschutz für Schüco

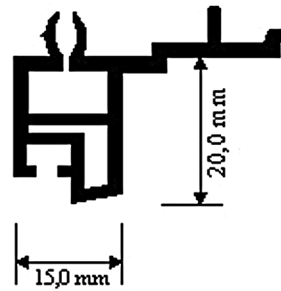
transport protection for Schüco



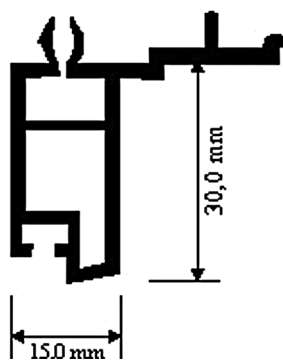
614



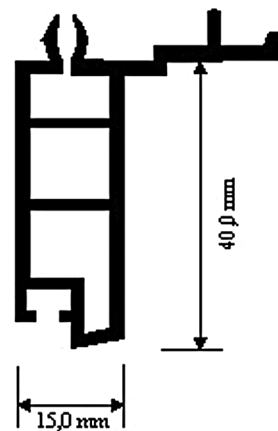
682



640









641



642

Sohlbankanschlüsse und Sill connections and Transportschutz für Schüco transport protection for Schüco

Art.-Nr. Cat. - No.	Sohlbankanschluss Sill connections	Packung / lfm. Package / mtr.	Ausführung Execution	Lieferung Delivery
614	30 mm, FV	60	●	
682	30 mm, A, FB + FV	36	○	
682	30 mm, A, FB + FV	36	●	
640	20 mm, FB	60	○	
641	30 mm, FB	60	○	
642	40 mm, FB	60	○	

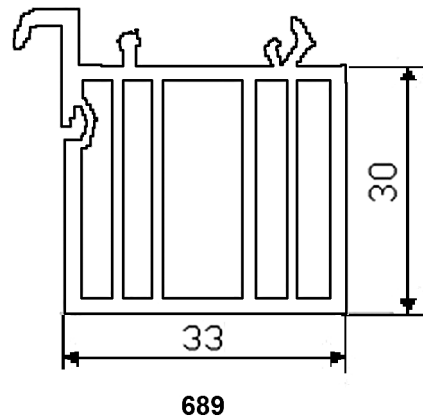
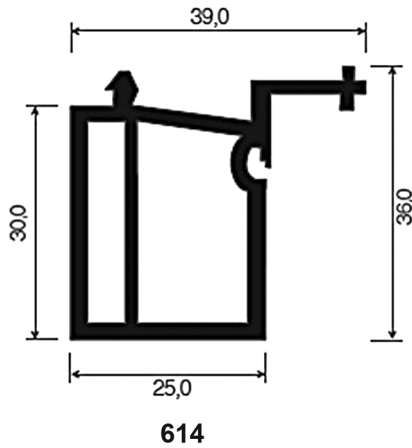
- FB = flächenbündig einsetzbar / connection flush
- FV = flächenversetzt einsetzbar / connection offset
- A = für CT70 einsetzbar / for CT70

Sohlbankanschlüsse und



Sill connections and

Transportschutz für Aluplast

transport protection for Aluplast



Sohlbankanschlüsse und Sill connections and Transportschutz für Aluplast transport protection for Aluplast

Art.-Nr. Cat. - No.	Sohlbankanschluss Sill connections	Packung / lfm. Package / mtr.	Ausführung Execution	Lieferung Delivery
614	30 mm, FV	60	●	
689	30 mm, FV	65	●	

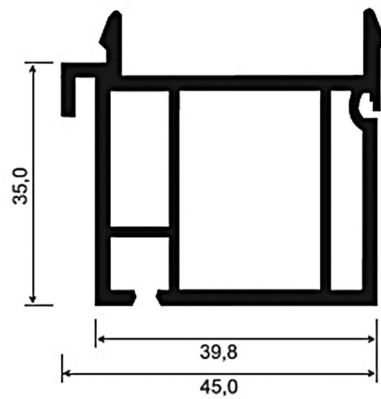
- FB = flächenbündig einsetzbar / connection flush
- FV = flächenversetzt einsetzbar / connection offset
- farblich undefiniert / color not specified
- 70er und 85er Bautiefe

Sohlbankanschlüsse

Sill connections

für Deceuninck/Inoutic

for Deceuninck/Inoutic



615

Sohlbankanschlüsse

Sill connections

für Deceuninck/Inoutic

for Deceuninck/Inoutic

Art.-Nr. Cat. - No.	Sohlbankanschluss Sill connections	Packung / lfm. Package / mtr.	Ausführung Execution	Lieferung Delivery
615	35 mm, FB, A	60	○	☎

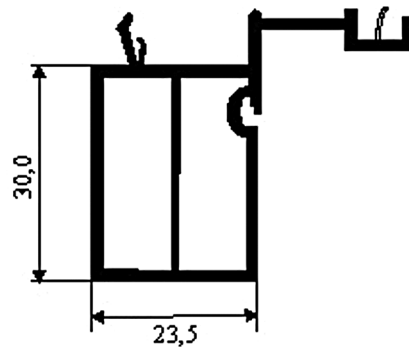
- FB = flächenbündig einsetzbar / connection flush
- A = für 76 mm Bautiefe

Sohlbankanschlüsse

Sill connections

für Gealan

for Gealan



693/7

Sohlbankanschlüsse

Sill connections

für Gealan

for Gealan

Art.-Nr. Cat. - No.	Sohlbankanschluss Sill connections	Packung / lfm. Package / mtr.	Ausführung Execution	Lieferung Delivery
693/7	30 mm, FV	60	●	☎
693	30 mm, FV, FB	60	○	☎

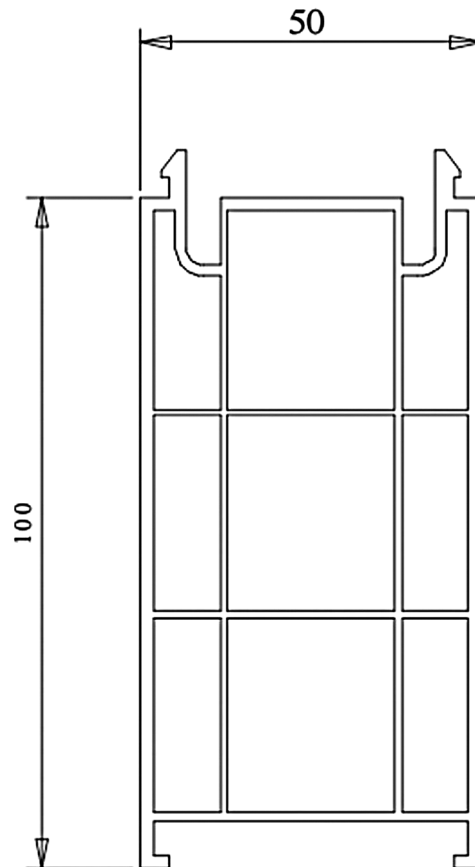
- FV = flächenversetzt einsetzbar / connection offset
- FB = flächenbündig einsetzbar / connection flush

Bodeneinstandsprofil (rasted Veka)

Bottom insert profile (locking type Veka)

und Universal zum Verschrauben

and universal for screw fastening



710

Bodeneinstandsprofil (rasted Veka)

Bottom insert profile (locking type Veka)

und Universal zum Verschrauben

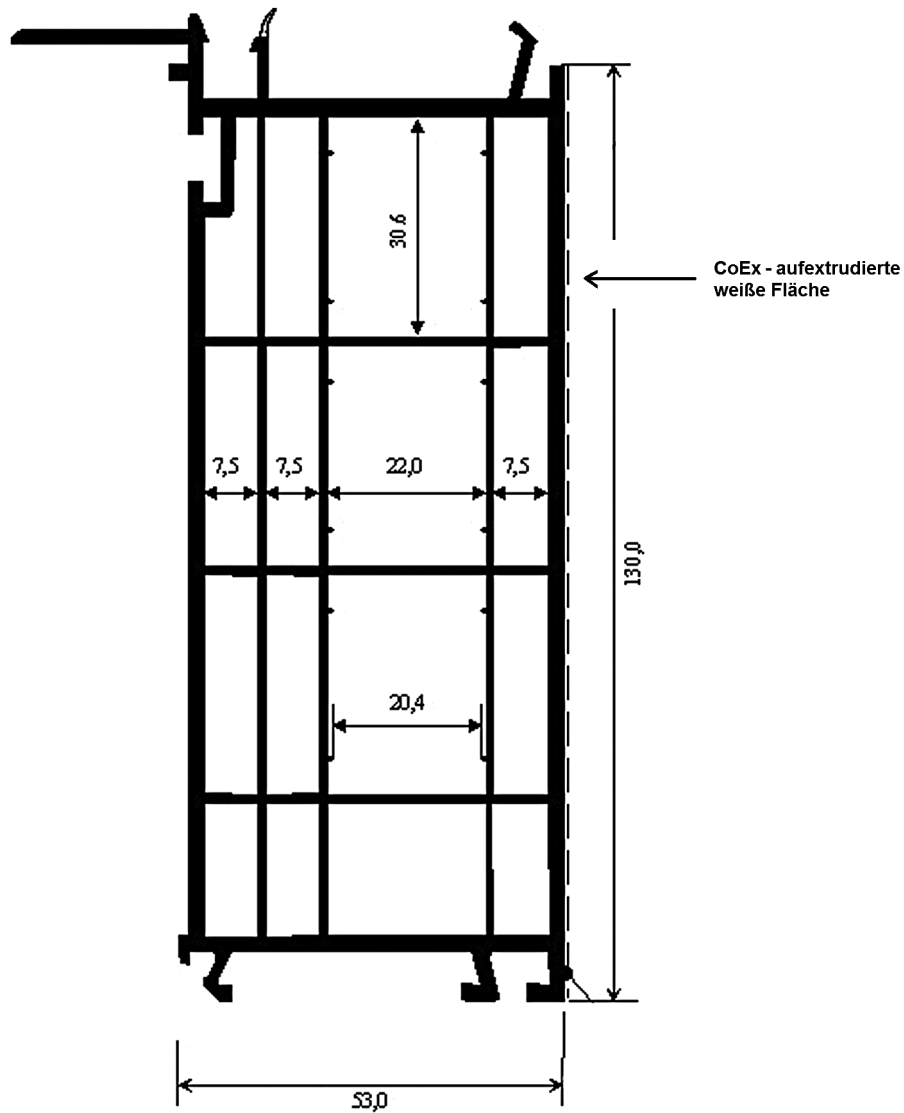
and universal for screw fastening

Art.-Nr. Cat. - No.	Bodeneinstandsprofil Bottom insert profile	Packung / lfm. Package / mtr.	Ausführung Execution	Lieferung Delivery
710	100 mm	12	●	☞

- FV = flächenversetzt einsetzbar / connection offset
- universal zum Schrauben / screwed connection

Bodeneinstandsprofil

















Bottom insert profile



720 / 723 / 725 / 727 / 728 / 722 / 724

Bodeneinstandsprofil

Bottom insert profile

Art.-Nr. Cat. - No.	Bodeneinstandsprofil Bottom insert profile	Packung / lfm. Package / mtr.	Ausführung Execution	Lieferung Delivery
720	Veka 82er	13 m		
720 / 11	Veka 70er	13 m		
722	Rehau Synego	12 m		
723	Schüco SI 82	12 m		
724	Schüco Living	12 m		
725	Aluplast 70er	12 m		
727	Aluplast 85er	12 m		
728	Rehau Geneo	12 m		

Bodeneinstandsprofil

Bottom insert profile

Anwendungsbeispiel

Example

