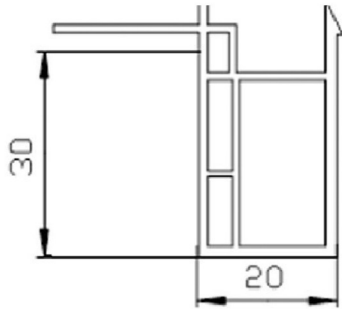
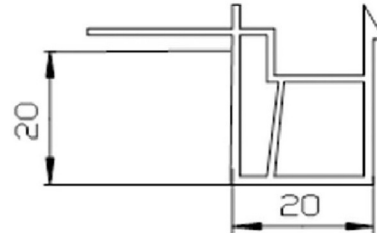


Sohlbankanschlüsse und Sill connections and

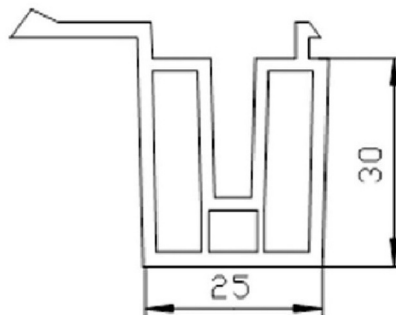
Transportschutz für Kömmerling transport protection for Kömmerling



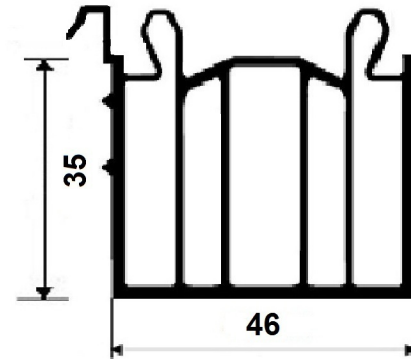
638



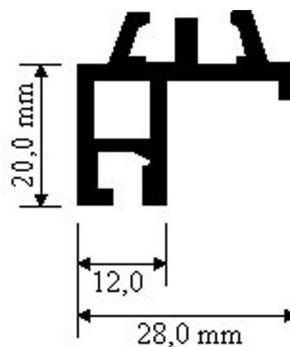
628



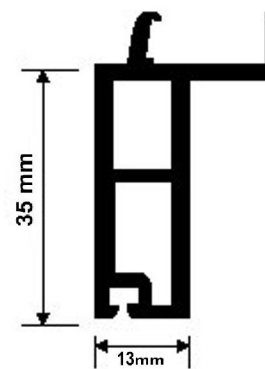
678K



629



606



607