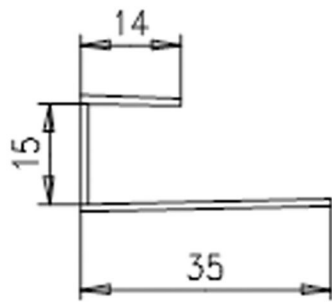


Ungleichschenklige

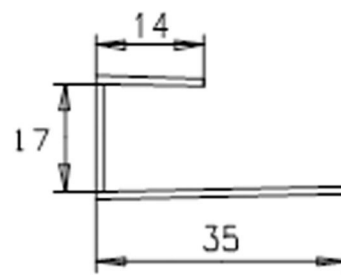
Unequal angle

U - Profile

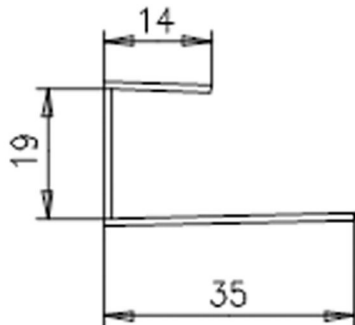
channel sections



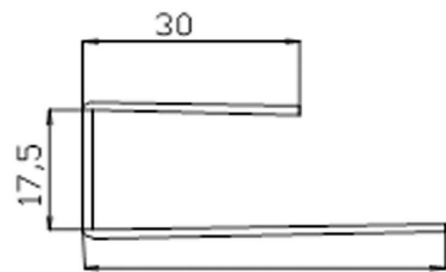
246



253



254



821